



روتنگران پارسه

بزرگترین تولید کننده دستگاه جوش پلی
اتیلن در ایران

www.rothengaran.com

rothengaran@gmail.com

۰۲۶-۳۲۷۰۱۰۹۴

فهرست

۲.....	پیشگفتار.....
۳.....	مقدمه
۵.....	روش جوشکاری لب به لب
۶.....	مراحل جوشکاری لب به لب
۱۳.....	توصیه‌های مهم در جوشکاری لب به لب
۱۴.....	بهره‌برداری از دستگاه جوشکاری مدل <i>T.W.F</i>
۱۵.....	ایمنی
۱۶.....	جدول جوشکاری لب به لب

www.rothengaran.com

پیشگفتار

شرکت روتنگران کرج با سابقه چند ساله در زمینه تولید محصولات پلی اتیلن افتخار دارد تا دستگاه‌های جوش با قابلیت جوشکاری لب به لب (*Butt fusion*) با طراحی و قابلیت‌های جدید خود را خدمت مشتریان معرفی نماید. دستگاه‌های تولیدی این شرکت در سایزهای متنوع ذیل تولید و عرضه می‌گردد:

- ۱۶۰-۵۰ mm فاضلابی
- ۱۱۰-۳۲ mm دستی
- ۱۶۰-۵۰ mm دستی
- ۱۶۰-۵۰ mm هیدرولیک دستی و تمام هیدرولیک
- ۲۰۰-۶۳ mm هیدرولیک دستی و تمام هیدرولیک
- ۶۳-۲۵۰ mm هیدرولیک دستی
- ۹۰-۲۵۰ mm هیدرولیک
- ۳۱۵-۹۰ mm هیدرولیک دستی و تمام هیدرولیک
- ۲۰۰-۴۰۰ mm هیدرولیک
- ۲۵۰-۵۰۰ mm هیدرولیک
- ۳۱۵-۶۳۰ mm هیدرولیک
- ۸۰۰-۴۰۰ mm هیدرولیک
- ۱۰۰۰-۵۰۰ mm هیدرولیک
- ۷۱۰-۱۲۰۰ mm هیدرولیک
- اکسترودر دستی
- مولتی کلمپ و

کلیه دستگاه‌ها با استفاده از بهترین و مرغوب‌ترین مواد اولیه موجود در بازار تهیه و تولید می‌گردند. قیمت مناسب، کیفیت برتر، گارانتی قطعات تا یک سال و ده سال خدمات پس از فروش همگی اطمینان خاطر مشتریان عزیز را جلب نموده‌است.

نظرات و پیشنهادات شما ما را در ارائه محصولی برتر و خدمات ارزنده‌تر یاری می‌دهد.

۰۲۶-۳۲۷۰۵۵۴۲-۳۲۷۰۱۰۹۴-۳۲۷۰۱۰۸۳

www.Rtgparse.com

مقدمه

کاربرد لوله‌های *PE* برای شبکه‌های گازرسانی تقریباً از سال ۱۹۶۰ و شبکه‌های آبرسانی از قبل از آن در دنیا مطرح بوده‌است و امروزه بسیاری از کشورهای دنیا شبکه‌های گازرسانی و آبرسانی را با لوله‌های پلی‌اتیلن به لحاظ فواید و مزایای بسیار آن مورد استفاده قرار می‌دهند. بعضی از فواید لوله‌های مذکور به‌طور اجمال به شرح زیر است:

۱. عمر طولانی کاری
۲. سرعت و سهولت در اجرای شبکه‌ها
۳. سبکی لوله‌ها و در نتیجه حمل و نقل آسان و سریع
۴. مقاومت بالا در مقابل خوردگی و عدم نیاز به پوشش و سیستم‌های حفاظت کاتدیک
۵. جوشکاری بسیار ساده و سریع
۶. سهولت در نگهداری و تعمیرات
۷. ارزان بودن

البته در مقابل مزایای فراوان لوله‌های مذکور معایبی نیز برای این لوله‌ها مطرح است که اهم آنها خسارت و مشکلات ناشی از تشعشعات خورشیدی (*UV*) و حرارت فوق‌العاده می‌باشد. مسلماً طول عمر مناسب و مطلوب شبکه‌های پلی‌اتیلن علاوه بر اینکه متأثر از محاسن پلی‌اتیلن است مرهون عملیات اجرائی صحیح نیز می‌باشد. در این راستا مراجعه به استانداردهای ملی و معتبر می‌تواند راه‌گشا باشد. گروه‌های اجرائی بایستی به هنگام عملیات اجراء استانداردهای مربوط را دقیقاً رعایت نمایند. یکی از مهمترین نکات و مسائلی که در اجراء شبکه‌ها قابل توجه است نحوه جوشکاری لوله‌ها و اتصالات می‌باشد. جوشکاری لوله‌ها و اتصالات به دو صورت الکتروفیوژن (*Electro Fusion*) و لب به لب (*Butt Fusion*) صورت می‌پذیرد. البته روش‌های دیگری نیز وجود دارد که کمتر رایج می‌باشند و کاربرد فراوان ندارند. در کتابچه حاضر روش جوشکاری لب به لب به دلیل ارتباط با دستگاهی که در این تاریخچه معرفی خواهد شد کاملاً به‌طور مصور تشریح می‌گردد.

با وجود اینکه جوشکاری لب به لب در مقام مقایسه با جوشکاری لوله‌های فلزی بسیار ساده و سریع است لکن آموزش صحیح جوشکاری و رعایت شرایط آن دارای اهمیت بسیاری است. دستگاه جوشکاری برای انجام عملیات اتصال اولاً بایستی به فردی سپرده شود که روش و دستورالعمل استفاده از دستگاه را کاملاً بداند

و ثانیاً شرایط آماده‌سازی لوله‌ها و بازرسی‌های چشمی را بشناسد و ثالثاً دستورالعمل انجام جوشکاری لب به لب را به ترتیب رعایت نماید. بدیهی است علاوه بر بازرسی‌های چشمی جوش روش‌های دیگری نیز برای کنترل جوش وجود دارد که به دو دسته آزمایش‌های مخرب (*Destructive Tests*) (*DT*) و غیرمخرب (*NDT*) (*Non Destructive Tests*) تقسیم می‌شود که شرکت‌های گازرسانی و آبرسانی براساس استانداردهای قابل قبول و مورد نظر خود انجام آزمایش‌ها را مشخص نموده و گروه مجربی ملزم به انجام آن می‌باشد. در این کتابچه سعی شده نکات مهمی در رابطه با بازرسی چشمی جوشکاری و مشخصات ظاهری جوش ارائه گردد. علاوه بر آن به شرح کامل بهره‌برداری از دستگاه جوشکاری پرداخته می‌شود و توصیه‌های خاص در زمینه بهره‌برداری و ایمنی ارائه می‌گردد. امید آن که کاربرد تولیدات پلی‌اتیلن در این آب و خاک بیش از پیش مطرح شود.

روش جوشکاری لب به لب

در این قسمت مراحل جوشکاری لب به لب کاملاً تشریح خواهد شد. توجه دقیق به این مراحل و یادگیری آن برای جوشکاری و مجریان اهمیت فراوان دارد. استفاده صحیح از دستگاه زمانی میسر است که جوشکاران مراحل صحیح جوشکاری را بدانند و مقدمات اشاره شده در ذیل را به کار ببرند.

۱. به هیچ وجه جوشکاری لب به لب نبایستی در هوای بارانی، برفی، بادهای تند، طوفان و سرمای شدید صورت پذیرد و اگر قرار است در چنین شرایطی اقدام به جوشکاری شود لازم است از چادر استفاده شود.

۲. اصولاً توصیه می‌شود فضائی که در آن جوشکاری صورت می‌گیرد دارای دمایی بالاتر از صفر درجه سانتیگراد باشد و لذا در صورتیکه دمای محیط زیر حد مذکور باشد استفاده از چادر و ایجاد دمای مناسب ضروری است.

۳. در صورتیکه نیروی محرکه دستگاه از طریق ژنراتور تأمین می‌شود قبل از شروع جوشکاری لازم است مقدار سوخت ژنراتور کنترل شود تا از خاموش شدن ژنراتور در خلال عملیات جوشکاری پیشگیری شود.

مراحل جوشکاری لب به لب

مرحله ۱: لوله‌ها یا سایز اجزاء جوش در گیره‌های دستگاه بسته می‌شود و در صورتیکه برش قبلی لوله عمود بر امتداد آن باشد لازم است در حد ۲۰-۳۰ mm سر آنها از گیره بیرون بماند. بدیهی است دستگاه بایستی دارای واسطه گیره برای سایزهای مختلف باشد و از طریق واسطه‌ها گیره‌ها کاملاً هم‌اندازه لوله مورد جوشکاری خواهند شد. در حدی گیره‌ها محکم می‌شوند که لوله‌ها کاملاً درگیر باشد و محکم کردن گیره‌ها بیش از حد می‌تواند به لوله‌ها آسیب وارد نماید. به منظور کاهش فشار کشش (**Drag Pressure**) لازم است انتهای دیگر لوله‌ها روی تکیه‌گاه‌های مناسب قرار گیرد (**Roller**).

لوله‌های موجود در گیره‌های متحرک به وسیله ماشین حرکت داده می‌شود و در حین حرکت آرام لوله، میزان فشار اعمالی از روی فشارسنج قرائت می‌شود تا فشار کششی مربوط به همان لوله مشخص شود و مقدار آن یادداشت می‌گردد. بدیهی است در صورتیکه دستگاه به مدت طولانی کار نکرده باشد لازم است چند بار گیره‌های متحرک عقب و جلو رفته تا روان شوند و بعد از آن فشار کششی یادداشت گردد. تعیین و یادداشت فشار کششی برای هر جوش لازم است، چون با توجه به عوامل مختلفی از قبیل نوع دستگاه، وزن لوله و غیره تغییر می‌نماید. نحوه قرار گرفتن لوله‌ها در این مرحله در شکل زیر مشاهده می‌شود.



مرحله ۲: به منظور برطرف کردن لایه اکسید روی لبه‌های دو لوله و ایجاد تطابق بین دو لبه لوله‌ها ضروری است که دو لبه لوله‌های مورد جوشکاری رنده شود. این عمل از طریق رنده مخصوص (*Plane*) صورت می‌گیرد. رنده مذکور بین دو لوله در دستگاه قرار می‌گیرد و با اعمال فشار مناسب (در حدی که رنده تحت فشار زیاد قرار نگرفته و در جای خود نیز لق نزند) عمل رنده‌کاری صورت می‌گیرد. سر لوله‌ها تا دیدن تراشه کامل از هر دو سر رنده می‌شوند. بعد از اینکه از دو سر لوله‌ها تراشه‌های کامل دیده شد فشار را می‌اندازیم و پس از جدا شدن دو سر لوله‌ها از روی رنده، آن را خاموش می‌کنیم. اگر به این ترتیب عمل نشود سر لوله‌ها ناصاف و پله پله خواهد گردید. یادآوری می‌شود در شروع رنده‌کاری اول باید رنده را روشن و سپس فشار را اعمال نمود. ضمناً به منظور جلوگیری از کنده شدن تیغه رنده بهتر است قبل از رنده‌کاری با یک پارچه تمیز سر لوله‌ها تمیز شود. این مرحله از کار در شکل زیر مشاهده می‌شود.



مرحله ۳: رنده را برداشته لوله‌ها را لب به لب می‌نمائیم تا بتوانیم هم‌ترازی و فاصله بین لوله‌ها را کنترل نمائیم. پس از رنده شدن دو سر لوله‌ها به هیچ وجه مجاز نیستیم دست یا هر چیز مرطوب و آلوده‌ای را به سطوح مرطوب بزنیم. هم‌ترازی لوله‌ها حداکثر می‌تواند تا ۱۰٪ ضخامت لوله‌ها باشد و در صورتیکه از این مقدار بیشتر باشد بایستی لوله‌ها از طریق روش‌های ذیل هم‌تراز شوند:

➤ سفت و شل کردن مهره‌گیرها

➤ چرخاندن لوله

➤ تنظیم تکیه‌گاه‌های دو انتهای دیگر لوله‌ها

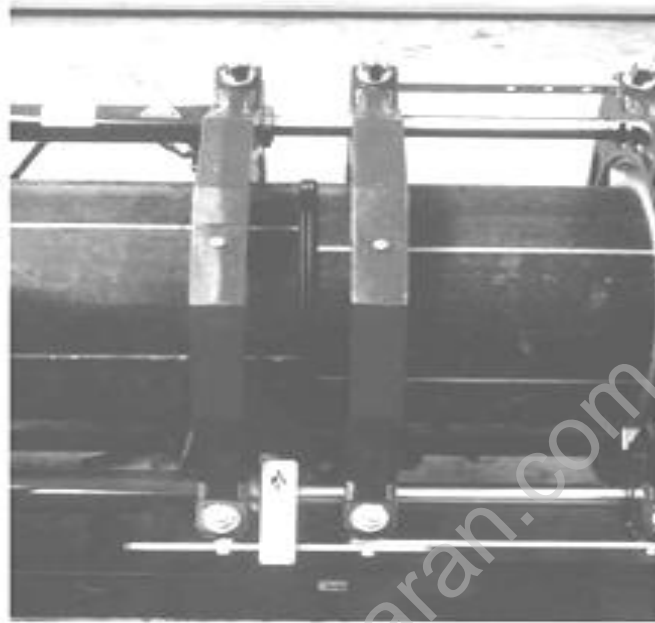
در صورتیکه به منظور هم‌ترازی، لوله‌ها در داخل گیره‌ها تغییر مکان داده شوند لازم است مجدداً عمل رنده کردن (*Planing*) صورت گیرد. حداکثر فاصله (*gap*) بین دو سر لوله بعد از رنده کردن ۰/۵ mm است. در صورتیکه به طور ناخواسته در این مرحله دست با سطوح رنده شده تماسی پیدا کرد بایستی از پارچه پنبه‌ای تمیز و آغشته به سیال مجاز (الکل اتیلیک سفید، آستون) استفاده کرد و سطوح رنده شده آلوده را تمیز نمود.

مرحله ۴: دستگاه را امتحان می‌کنیم که آیا لوله کاملاً درگیر است و از جای خود در گیره‌ها در نمی‌رود و کنترل می‌شود که آیا اتو از نظر دما آماده شده است. پس از حصول اطمینان، اتو بین دو لوله در دستگاه قرار داده می‌شود و فشار را تا حد مورد نظر (فشار اعلام شده از طرف سازنده دستگاه به اضافه فشار کششی) افزایش می‌دهیم و صبر می‌کنیم تا ارتفاع در حد ۱ تا ۴ میلیمتر گردد. برای اینکه این ارتفاع (*Bead*) لبه برگشته لوله روی اتو کاملاً در خاطر بماند می‌توان ضخامت یک چوب کبریت را تداعی نمود. شایان ذکر است که به هنگام قرار دادن اتو حتی‌الامکان اتو را به لبه لوله ثابت نزدیک می‌کنیم تا بر اثر حرکت فک متحرک مدت زمان بیشتری لبه لوله دیگر با اتو تماس نداشته باشد.

مرحله ۵: پس از ایجاد (*Bead*) در حد مورد نظر فشار را تا مقدار فشار دراگ کاهش می‌دهیم در این مرحله انرژی گرمائی در لوله نفوذ می‌نماید و بایستی تا تمام شدن مدت زمان توصیه شده صبر کرد.

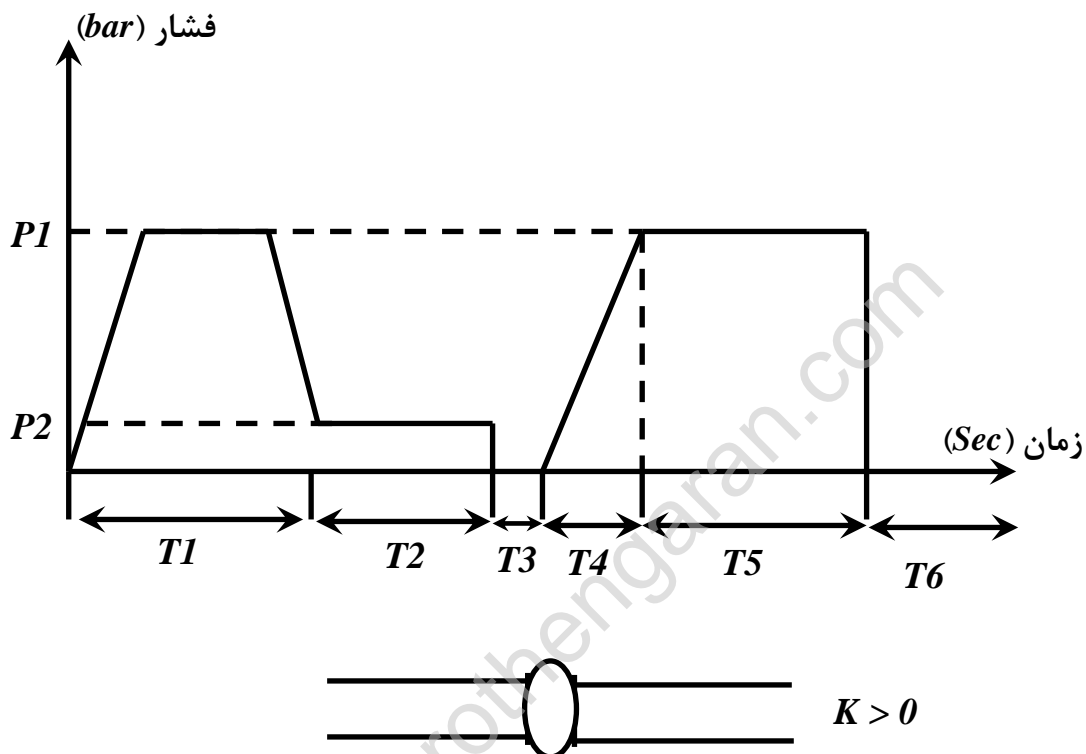
مرحله ۶: پس از تمام شدن زمان نفوذ انرژی حرارتی، دو لوله را از روی اتو جدا کرده و عقب می‌کشیم و دقت می‌کنیم که اتو در حین برداشته شدن به دو سر لوله اصابت نکند. در صورتیکه به هنگام عقب راندن فک متحرک اتو به یکی از دو سر لوله بچسبد با زدن یک ضربه به آهستگی به دسته اتو در حالی که با دست دیگر آن را کنترل می‌کنیم اتو را از لوله جدا می‌کنیم. بعد از برداشتن اتو به سرعت لبه‌های لوله را به هم چسبانده و فشار را تا حد مورد نظر (فشار اعلام شده از طرف سازنده دستگاه به اضافه فشار کششی) افزایش می‌دهیم. اعمال فشار مذکور بایستی یک مرتبه و فوری صورت گیرد و لازم است در طول زمان مناسب به اوج خود برسد. پس از اینکه فشار

در این مرحله به اوج خود رسید اجازه می‌دهیم که دو لوله تحت این فشار به‌طور ثابت، در دستگاه باقی بماند و زمان معین شده از طرف سازنده دستگاه سپری شود. این مرحله در شکل‌های زیر قابل مشاهده است.



مرحله ۷: پس از اتمام زمان سرد شدن اشاره شده در مرحله قبل، اکنون لوله‌های جوش داده شده را از دستگاه خارج می‌کنیم و به میزان مندرج در جدول به لوله اجازه سرد شدن می‌دهیم

نکته: برای پیگیری مراحل مختلف جوشکاری لب به لب معمولاً استفاده از منحنی زیر مناسب است.



توصیه‌های مهم در جوشکاری لب به لب

- قبل از هر جوش بایستی سطوح اتو کاملاً تمیز شود. بدین منظور لازم است قبل از جوشکاری اصلی لوله‌ها، یک بار جوش آزمایشی (*Dummy Joist*) صورت گیرد. در جوش آزمایشی تمام اقدامات جوش اصلی تا مرحله پنجم صورت می‌گیرد و بدین ترتیب سر خمیری لوله که بر روی اتو چسبیده است عامل جدا شدن تمامی آلودگی‌ها و ذرات باقی‌مانده جوش‌های قبلی خواهد بود. بنابراین در صورتیکه سائز لوله‌ها عوض شود مجدداً بایستی جوش آزمایشی انجام شود.
 - همواره باید صحت عملکرد ترموستات مربوط به اتو از طریق ترمومترهای دقیق دیجیتالی کنترل شود تا اطمینان حاصل شود دمای مورد نظر در اتو تأمین می‌گردد.
 - بجز مواقعی که اتو در بین دو لوله قرار دارد، همواره این وسیله بایستی در غلاف مربوطه نگهداری شود تا از جریان باد، گرد و خاک و خرابی محافظت شود.
 - فقط لوله‌هایی را می‌توان تحت این نوع جوشکاری قرار داد که اولاً از نظر قطر و ضخامت برابر باشند و ثانیاً از نظر جنس کاملاً یکسان باشند.
 - همواره لازم است دو سر لوله‌های مورد جوشکاری که خارج از دستگاه هستند به وسیله درپوش‌های مربوط (*Cap*) پوشیده شوند تا از جریان سریع هوا و کوران جلوگیری شوند. چون در غیراینصورت سریع سرد می‌شوند و معیوب خواهند شد.
 - بهتر است در زیر دستگاه جوشکاری بستر مناسب و تمیزی پهن شود تا آلودگی و ذرات مزاحم محیط اطراف مانع کار نگردند.
- توجه: حتماً از روغن ۱۰ هیدرولیک زرد استفاده شود.

بهره‌برداری از دستگاه

مشروط بر اینکه جوشکاران روش جوشکاری لب به لب (توضیح داده شده) را به دقت دنبال نمایند. مروری بر خلاصه عملیات جوشکاری به شرح ذیل ارائه می‌شود:

۱. دستگاه و متعلقات مربوطه به محل اجرا برده می‌شود.
۲. برای انجام جوشکاری یک نفر جوشکار و یک نفر به عنوان کمک جوشکار مورد نیاز است.
۳. گیره‌های دستگاه منطبق بر قطر لوله آماده می‌شود.
۴. دستگاه را به برق وصل می‌کنیم.
۵. لوله‌ها را در محل‌های مربوطه قرار داده و لبه‌های لوله‌ها را با پارچه‌ای تمیز می‌کنیم.
۶. عمل رنده‌کاری را انجام می‌دهیم.
۷. با استفاده از جدول و منحنی صفحات بعد مراحل بعدی جوشکاری صورت می‌گیرد.
۸. اتو را در محل مربوطه قرار داده و فشار لازم را اعمال می‌کنیم. این فشار حاصل جمع فشار خوانده شده از جدول و فشار کششی اندازه‌گیری شده می‌باشد. بعد از اینکه فشار لازم ایجاد شد بایستی صبر کرد تا لبه لوله‌ها روی اتو در حد ۱ تا ۴ میلیمتر (ضخامت چوب کبریت) بلند شود.
۹. به محض ایجاد لبه مناسب، فشار اولیه را تا حد فشار کششی کاهش می‌دهیم و تا تمام شدن زمان تأمل می‌کنیم. بدیهی است تایمر دستگاه تمام شدن زمان را هشدار می‌دهد.
۱۰. پس از تمام شدن زمان لازم فرصت محدودی برای برداشتن اتو وجود دارد.
۱۱. پس از برداشتن اتو دو سر لوله به طرف هم آورده می‌شود و تحت فشار مناسب (فشار کششی) در هم جوش می‌خورند. لازم به ذکر است ایجاد این فشار به صورت تدریجی و در مدت زمان مشخص شده صورت می‌گیرد. (فشار به صورت خطی) پس از اینکه زمان مشخص شده به اتمام رسید و فشار به حد مناسب خود رسید زمان بعدی شروع می‌شود و در واقع جوش تحت فشار ثابت طی مدت زمان مقرر صورت می‌گیرد، تا سرد شود.
۱۲. پس از تمام شدن زمان ذکر شده لازم است اجزاء جوش را از دستگاه خارج نموده و طی مدت زمان اعلام شده در جدول در بیرون از دستگاه جهت سرد شدن نگه داشت.

ایمنی

۱. هنگام کار با دستگاه مراقب باشید تا دستان بین لوله‌ها گیر نکنند (ترجیحاً از دستکش استفاده شود).
۲. از محکم شدن رنده در محل خود هنگام کار با آن مطمئن شوید.
۳. به علت حرارت زیاد اتو احتیاط نمایید تا دستتان به صفحه گرم اتو نخورد.
۴. قبل از استفاده از دستگاه روغن هیدرولیک آن را کنترل کنید.
۵. در صورت استفاده از ژنراتور کنترل شود توان خروجی مربوطه حداقل $3/5 \text{ KW}$ باشد.
۶. در صورتیکه ماده مذاب پلی‌اتیلن به دست چسبیده به هیچ وجه اقدام به جدا کردن نکرده و بلافاصله زیر آب سرد گرفته شود.
۷. در هنگام گرم بودن اتو مراقبت نمایید تا کابل مربوطه به صفحه گرم‌شونده اصابت ننماید تا احتمالاً باعث زخمی شدن آن نشود.